

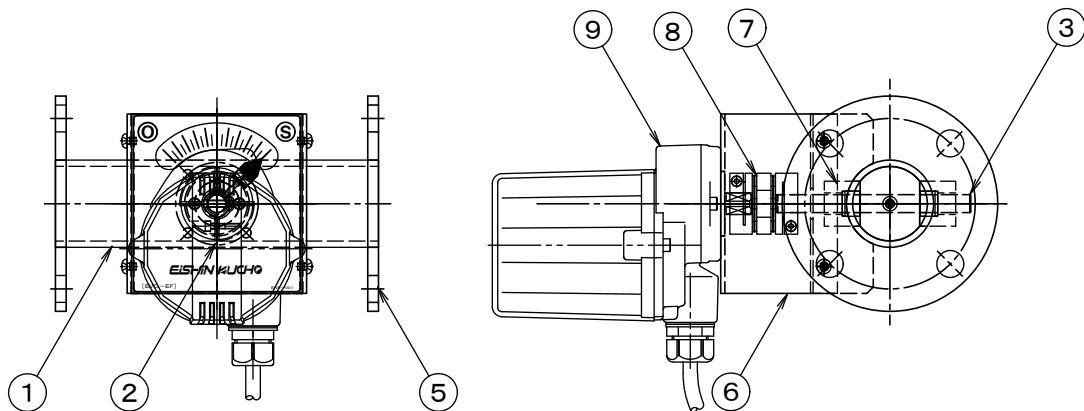
製品仕様書

形式 EVPEF-40A~65A U	電子モーター・ダンパー [一般産業用] 耐熱 常温	材質 SUS
------------------------------	-------------------------------------	------------------

ダンパー部仕様

No	部品名称	材質	仕様	No	部品名称	材質	仕様
1	本体(ケーシング)	SUS304	2. 0t	11	駆動モーター	Msystem	MRP4-1500
2	羽根	SUS304	1. 5t	12			
3	軸	SUS304	φ 10	13			
4				14			
5	フランジ	SUS304	4. 0t/6. 0t(65A)	15			
6	基板取付台	SS400	2. 3t	16			
7	シャフト・プッシュ	SS400	B-20010XS	17			
8	カップリング	AL	SFC-030A2	18			
9	駆動モーター	Msystem	MRP4-1500	19			
10				20			

外径図



駆動部仕様

No	部品名称	形式・仕様	備考
a	電子モーター	MRP4-1500A0R	
b	接続ケーブル		

電源電圧 : DC-24V
 定格負荷 : 0. 6A
 トルク : 5N
 開度スパン : 45~90°
 開閉時間 : 13秒
 入力信号 : 4~20mA(1~5V)
 開度信号 : 1~5V

分解能 : 1/1000
 使用温度 : -5°C~50°C
 電氣的寿命 : 20万回
 機械的寿命 : 3000万回
 操作頻度 : 60回/分以下

●注意

1. 断熱は50mm以上施行してください、駆動部が高温にならないよう注意して下さい。
2. 相フランジは付属しません。
3. 静圧 : 2. 0 KPa 以下
4. 仕上 : 酸洗い